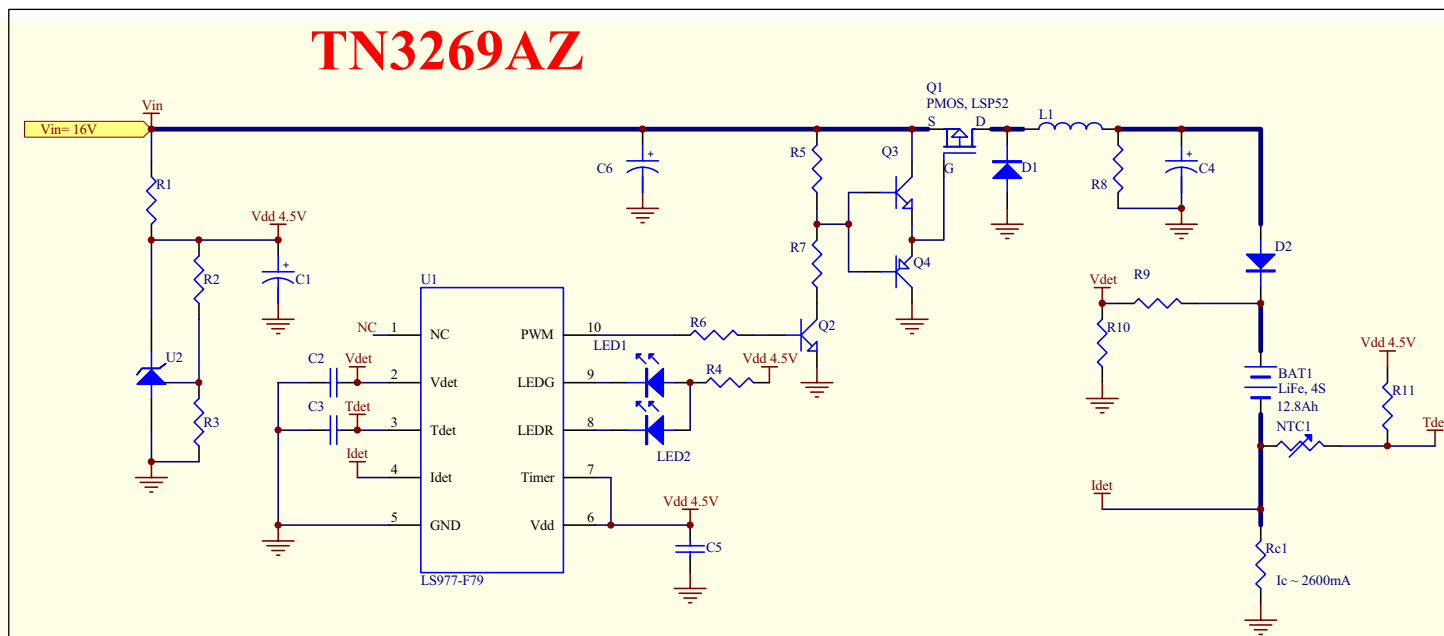


✿ SAN355- 电动脚踏车 (LS977-F79, TN3269AZ)



❖ 电动脚踏车系统规格:

- 16V电源输入.
- 内建4颗串联锂铁电池(12.8Ah).
- 专业定电压定电流充电.
- 充电电压14.6V.
- 充电电流达2600mA.
- 自动充电时间保护12hr, 自动停止充电.
- 电池温度保护线路.

❖ LS977-F79 充电控制功能:

- 完整的锂铁充电模式:定电压/定电流.
- 自动依锂铁电池电压状态, 作相对充电控制流程:激活/预充/快充.
- 依照规格需求, 可由电阻调整充电电流.
- 合乎工业界标准充电判别:电流小于 0.12C.
- 自动重新充电功能:充电后电池电压下降过低自动重新开始充电.
- 充电过程中电池温度过高, 暂停充电保护.
- 双色 LED 显示充电状态: 无电池/充电中/充电/异常.
- 封装 MSOP-10.

✿ 连顾科技- 技艺专精, 服务迅速, 您可以倚赖的 IC 伙伴 ✿